

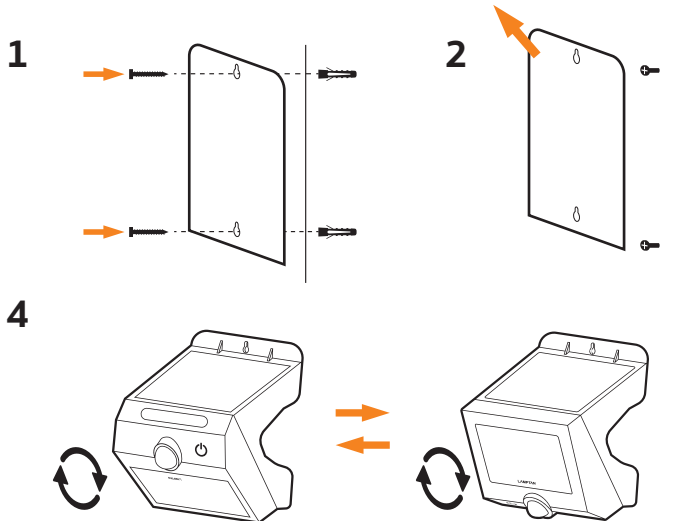
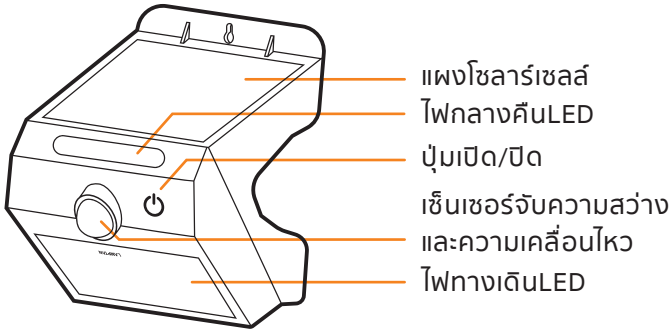


คู่มือการใช้งาน

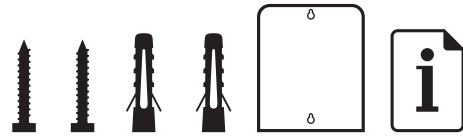
LED SOLAR SMART SENSOR TWIST

โคมไฟพลังงานแสงอาทิตย์พร้อมเซ็นเซอร์จับความสว่างและความเคลื่อนไหว

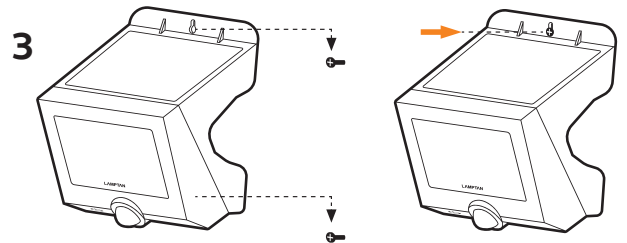
รายละเอียดสินค้า



อุปกรณ์ในกล่อง



- สกรู x2
- ฟุกพลาสติก x2
- แผ่นนำร่องตำแหน่งสกรู
- คู่มือการใช้งาน



วิธีการติดตั้ง

1. นำกระดาษบอกตำแหน่งทาบตามตำแหน่งที่ต้องการ จากนั้นทำการยึดสกรูทั้ง2จุด
2. นำกระดาษบอกตำแหน่งออก
3. นำโคมไฟห้อยกับสกรู จากนั้นขันสกรูด้านบนให้แน่น
4. หมุนปรับตำแหน่งทิศทางไฟและเซ็นเซอร์ตามต้องการ

ขั้นตอนการทำงาน

1. ทำการกดปุ่มเปิด-ปิด จากนั้นโคมไฟจะสว่างประมาณ 30-35วินาที และจะดับเองอัตโนมัติ แสดงสถานะพร้อมใช้งาน
2. เมื่อถึงเวลากลางคืน(สว่างต่ำกว่า10lx) โคมไฟจะเปิดเฉพาะแสงกลางคืน(20lm) อัตโนมัติ
3. เมื่อพบความเคลื่อนไหว โคมไฟจะเปิดแสงทางเดิน(300lm)อัตโนมัติ โดยแสงกลางคืนยังเปิดอยู่ และแสงทางเดินจะปิดอัตโนมัติ เหลือแต่แสงกลางคืน หลังจากไม่พบความเคลื่อนไหวประมาณ 30 วินาที
4. โคมไฟจะดับเองอัตโนมัติเมื่อถึงเวลาสว่าง(สว่างสูงกว่า80lx) และจะเก็บพลังงานจากแสงอาทิตย์เพื่อนำไปใช้ในคืนถัดไป

คำเตือน

1. ห้ามนำอุปกรณ์อยู่ในที่ที่มีความร้อนสูงหรือไฟ
2. ห้ามเปลี่ยนและดัดแปลงอุปกรณ์และแบตเตอรี่ในโคมไฟ หรือนำแบตเตอรี่ไปใช้กับอุปกรณ์ชนิดอื่น
3. อุปกรณ์อาจมีความร้อน เมื่อเปิดเป็นเวลานาน

ข้อมูลสินค้า

Rated Power : 3w
 Battery : 1*3.7V 1500mAh Li-ion
 Rechargeable
 Solar Panel : 5.5V 1w 150mA
 Motion Sensor Detect Angel : 100°
 Motion Sensor Detect Distance : 5m(Max.)
 Motion Sensor Delay Time : 30+-5seconds
 LED : 20pcs+5pcs SMD
 Lumen Output : 300lm
 Recharge Time : 8-10hours
 Runtime : Sensor light -1.5 hours
 Night light - 10 hours
 IP : 65
 Product Size : 97x95x131 mm.