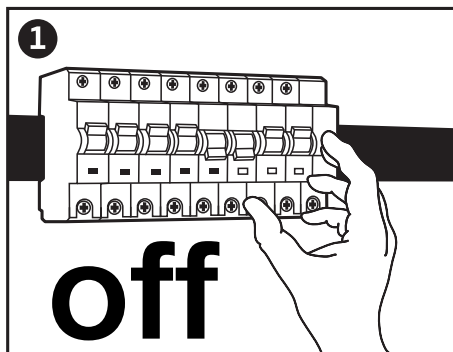
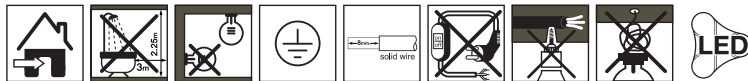


LED CEILING LAMP

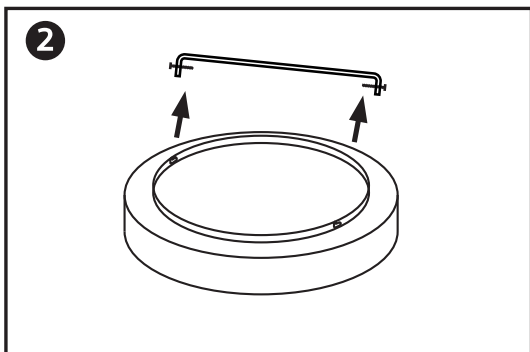
Ripple หน้ากลม

www.lamptan.co.th
facebook.com/lamptanlighting

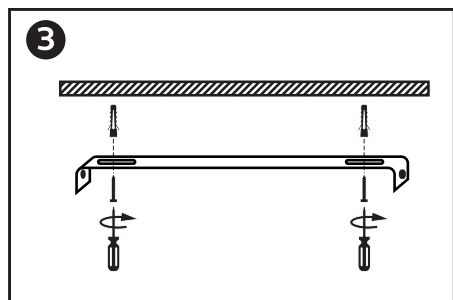
วิธีการติดตั้ง



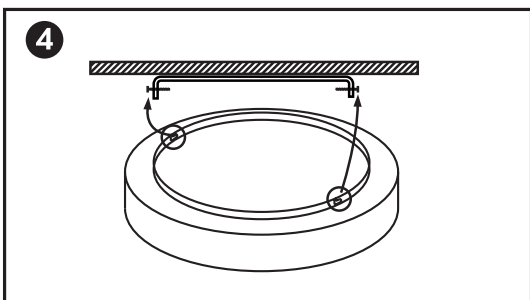
ปิดสวิตช์ไฟก่อนติดตั้งทุกครั้ง



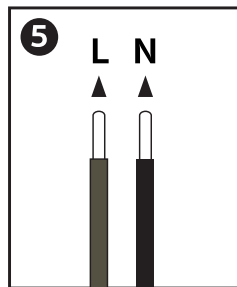
ถอดฐานยึดโคมออกจากตัวโคมไฟ



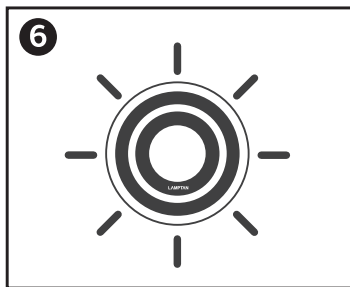
ยึดฐานยึดโคมเข้ากับเพดานด้วยสกรู



เกี่ยวตัวโคมเข้ากับฐานยึดโคม
ทั้งสองข้างโดยหมุนให้เข้าล็อก



ต่อแหล่งจ่ายไฟ
เข้ากับตัวโคม



สามารถเปิดสวิตช์ใช้งานได้ทันที

รับประกันสินค้า นำเข้า และจัดจำหน่าย โดย
บริษัท แลมปตัน โลกตั้ง (2001) จำกัด
3 ซอยเทียนทะเล 19 ถนนบางขุนเทียน-ชายทะเล
แขวงท่าข้าม เขตบางขุนเทียน กรุงเทพฯ 10150
Customer Service : 0-2451-2968-9
Fax : 0-2897-2938