

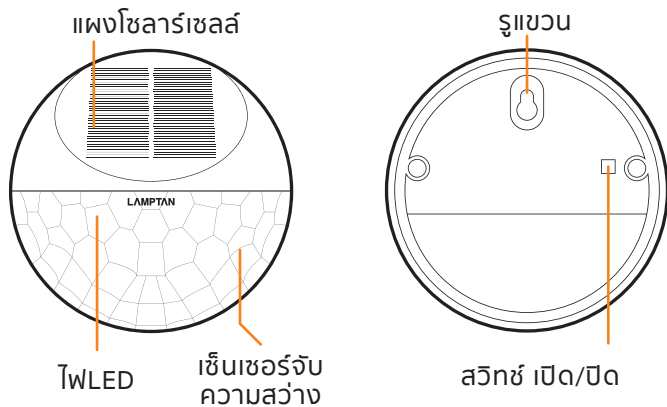


คู่มือการใช้งาน

LED SOLAR SMART SENSOR SPHERE

โคมไฟพลังงานแสงอาทิตย์พร้อมเซ็นเซอร์จับความสว่าง

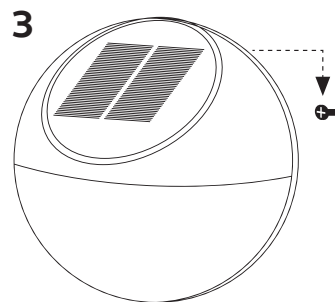
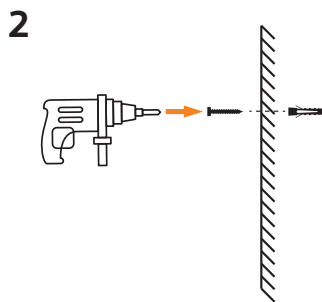
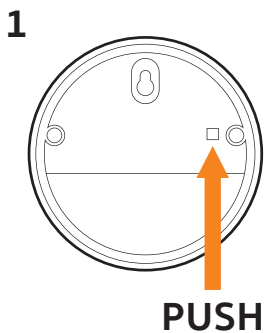
รายละเอียดสินค้า



อุปกรณ์ในกล่อง



- สกรู x1
- พุกพลาสติก x1
- คู่มือการใช้งาน



วิธีการติดตั้ง

1. กดสวิตช์เพื่อเปิดใช้งานที่ด้านหลังโคมไฟ
2. ทำการเจาะยึดสกรูดด้วยพุกพลาสติก 1 จุด
3. นำรูแขวนของโคมไฟห้อยกับสกรู

ขั้นตอนการทำงาน

1. ทำการกดปุ่มสวิตช์ที่ด้านหลังโคมไฟเพื่อทำการเปิดใช้งาน
2. เมื่อถึงเวลากลางคืนโคมไฟจะเปิดอัตโนมัติ
3. โคมไฟจะดับเองอัตโนมัติเมื่อถึงเวลาสว่าง และจะเก็บพลังงานจากแสงอาทิตย์เพื่อนำไปใช้ในคืนถัดไป

คำเตือน

1. ห้ามนำอุปกรณ์อยู่ในที่ที่มีความร้อนสูงหรือไฟ
2. ห้ามเปลี่ยนและดัดแปลงอุปกรณ์และแบตเตอรี่ในโคมไฟ หรือนำแบตเตอรี่ไปใช้กับอุปกรณ์ชนิดอื่น
3. อุปกรณ์อาจมีความร้อน เมื่อเปิดเป็นเวลานาน

ข้อมูลสินค้า

Battery : 1.2V 600mAh Ni-MH
Rechargeable
Solar Panel : 2V 0.25w
Recharge Time : 5hours
Runtime : 12 hours
IP : 65
Product Size : 90x50x90 mm.