

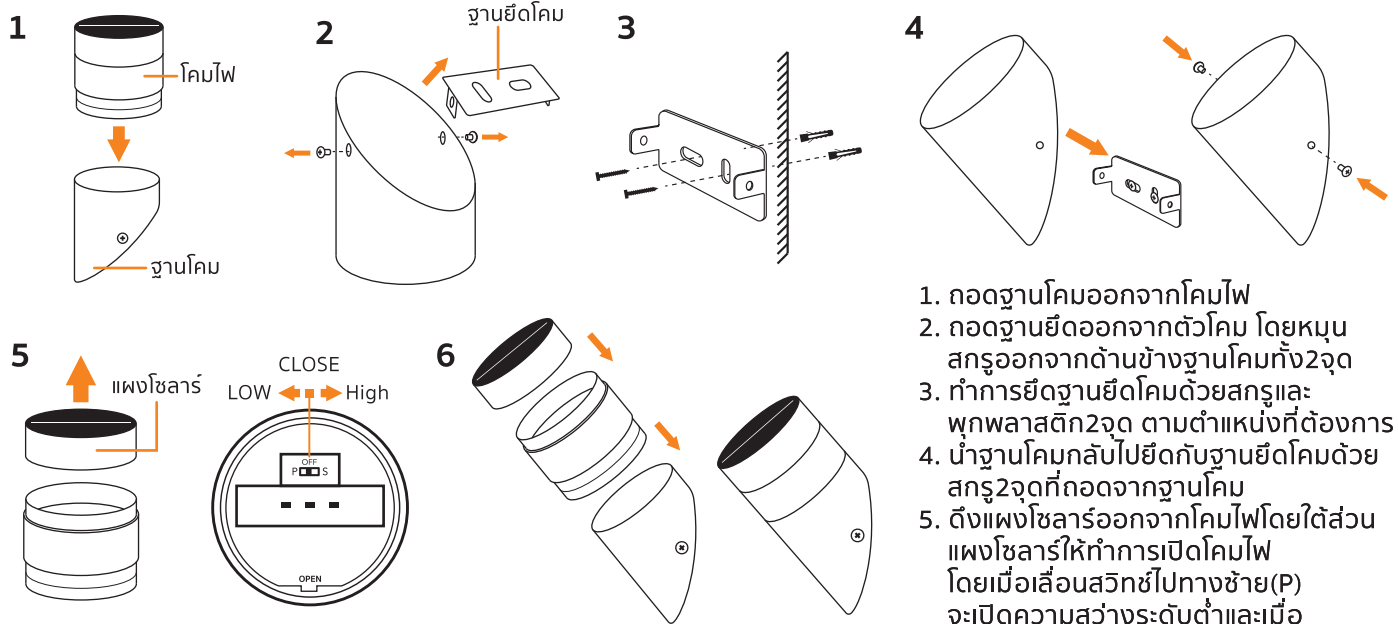


คู่มือการใช้งาน

LED SOLAR SMART SENSOR TUBULAR แบบเอียง

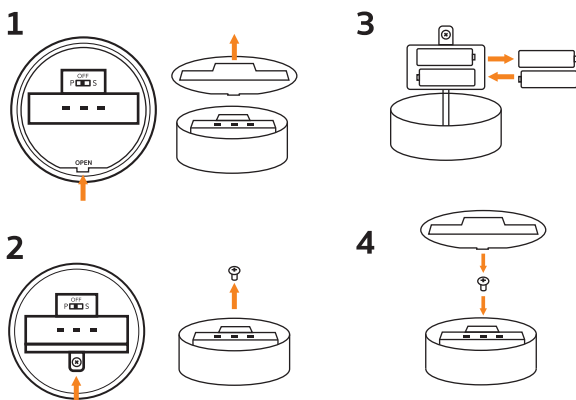
โคมไฟพลังงานแสงอาทิตย์พร้อมเซ็นเซอร์จับความสว่าง

วิธีการติดตั้ง



1. ถอดฐานโคมออกจากโคมไฟ
2. ถอดฐานยึดออกจากตัวโคม โดยหมุนสกรูออกจากด้านข้างฐานโคมทั้ง 2 จุด
3. ทำการยึดฐานยึดโคมด้วยสกรูและพุกพลาสติก 2 จุด ตามตำแหน่งที่ต้องการ
4. นำฐานโคมกลับไปยึดกับฐานยึดโคมด้วยสกรู 2 จุด ที่ถอดจากฐานโคม
5. ดึงแผงโซลาร์ออกจากโคมไฟโดยไต่ส่วนแผงโซลาร์ให้ทำการเปิดโคมไฟ โดยเมื่อเลื่อนสวิตช์ไปทางซ้าย(P) จะเปิดความสว่างระดับต่ำและเมื่อเลื่อนไปทางขวา(S) จะเปิดความสว่างระดับสูง โดยเมื่อต้องการปิดโคมไฟ ให้เลื่อนสวิตช์มาตรงกลาง
6. ทำการประกอบชิ้นส่วนโคมไฟกลับเข้าด้วยกัน

วิธีการเปลี่ยนแบตเตอรี่



1. ดึงแผ่นพลาสติกใต้แผงโซลาร์ออก
2. ถอดสกรู 1 จุด ออกจากแผงโซลาร์
3. เปลี่ยนแบตเตอรี่บริเวณใต้กล่องวงจร
4. ทำการประกอบสกรูและแผ่นพลาสติกกลับเข้าที่เดิม

หมายเหตุ

- ในการใช้งานครั้งแรกต้องทำการชาร์จโซลาร์เซลล์ 3-5 วัน
- ควรติดตั้งโคมไฟในที่ที่แสงแดดส่องถึง

คำเตือน

1. ห้ามนำอุปกรณ์อยู่ในที่ที่มีความร้อนสูงหรือไฟ
2. ห้ามเปลี่ยนและตัดแปลงอุปกรณ์และแบตเตอรี่ในโคมไฟ หรือนำแบตเตอรี่ไปใช้กับอุปกรณ์ชนิดอื่น
3. อุปกรณ์อาจมีความร้อน เมื่อเปิดเป็นเวลานาน

อุปกรณ์ในกล่อง



- สกรู x2
- พุกพลาสติก x2
- คู่มือการใช้งาน

ขั้นตอนการทำงาน

1. ทำการเปิดโคมไฟที่สวิตช์ใช้ส่วนแผงโซลาร์เพื่อทำการเปิดใช้งาน โดยเมื่อเลื่อนสวิตช์ไปทางซ้าย(P) จะเปิดความสว่างระดับต่ำและเลื่อนไปทางขวา(S) จะเปิดความสว่างระดับสูง
2. เมื่อถึงเวลากลางคืนโคมไฟจะเปิดอัตโนมัติ
3. โคมไฟจะดับเองอัตโนมัติเมื่อถึงเวลาสว่าง และจะเก็บพลังงานจากแสงอาทิตย์เพื่อนำไปใช้ในคืนถัดไป

ข้อมูลสินค้า

Battery : 2*AA 600mA, 1.2V
 Solar Panel : 0.4W 4V 100mA
 Polycrystalline Silicon
 LED : 3 pcs
 Recharge Time : 8 hours
 Runtime : High / 18-20 hours
 Low / 36-40 hours
 IP : 65
 Product Size : 76x76x145mm.