

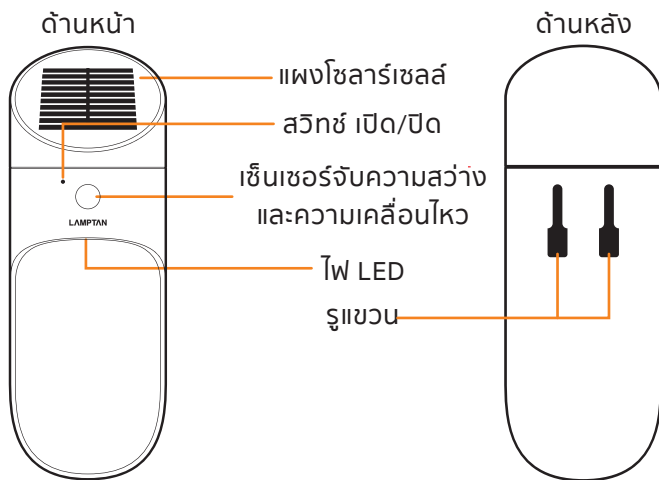


คู่มือการใช้งาน

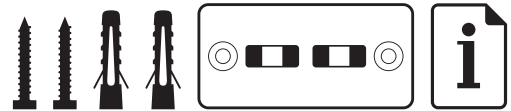
LED SOLAR SMART SENSOR BAMBOO

โคมไฟพลังงานแสงอาทิตย์พร้อมเซ็นเซอร์จับความสว่างและความเคลื่อนไหว

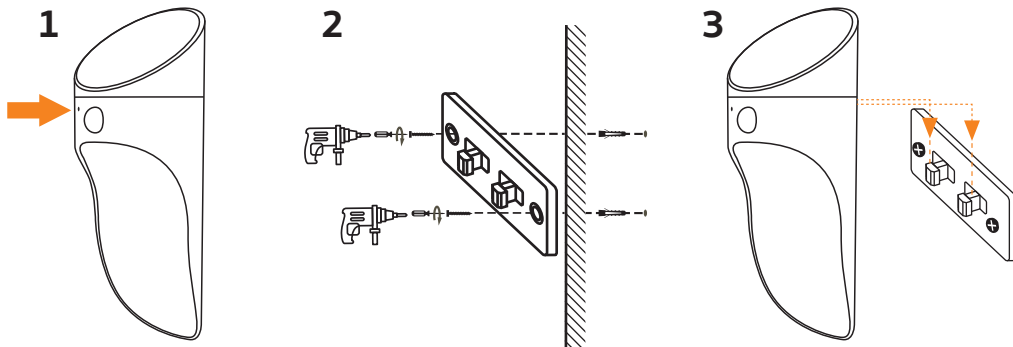
รายละเอียดสินค้า



อุปกรณ์ในกล่อง



- สกรู x2
- พุกพลาสติก x2
- ฐานยึดโคม
- คู่มือการใช้งาน



วิธีการติดตั้ง

1. กดสวิตช์เพื่อเปิดใช้งานที่ด้านหน้าโคมไฟ
2. ยึดฐานยึดโคมตามตำแหน่งที่ต้องการด้วยสกรูทั้ง 2 ตัว
3. นำตัวโคมไฟประกอบเข้ากับที่ยึดโคมด้วยรูแขวนด้านหลัง

ขั้นตอนการทำงาน

1. ทำการกดปุ่มสวิตช์ที่ด้านหน้าโคมไฟเพื่อทำการเปิดใช้งาน
2. เมื่อถึงเวลากลางคืนโคมไฟจะเปิดแสงโคมดกลางคืนอัตโนมัติ
3. เมื่อพบความเคลื่อนไหว โคมไฟจะเปิดแสงโคมสว่างสูงสุดอัตโนมัติ และจะกลับเข้าสู่โหมดแสงกลางคืนหลังจากไม่พบความเคลื่อนไหวประมาณ 7 วินาที
4. เมื่อไม่พบความเคลื่อนไหว 5 ชั่วโมง โคมไฟจะดับอัตโนมัติ และจะกลับมาสว่างเองอัตโนมัติเมื่อพบความเคลื่อนไหว
5. โคมไฟจะดับเองอัตโนมัติเมื่อถึงเวลาสว่าง และจะเก็บพลังงานจากแสงอาทิตย์เพื่อนำไปใช้ในคืนถัดไป

ข้อมูลสินค้า

Rated Power : 1.2w
Battery : 1*3.7V 1800mAh
Li-ion Rechargeable
Solar Panel : 5V 0.65w 130mAh
Motion Sensor : Microwave Sensor
Motion Sensor Detect Distance : 8m(Max.)
Motion Sensor Delay Time : 7seconds
LED : 15pcs
Lumen Output : 95lm
Recharge Time : 8hours
IP : 65
Product Size : 8.6x9.15x23.5 mm.

คำเตือน

1. ห้ามนำอุปกรณ์อยู่ในที่ที่มีความร้อนสูงหรือไฟ
2. ห้ามเปลี่ยนและดัดแปลงอุปกรณ์และแบตเตอรี่ในโคมไฟ หรือนำแบตเตอรี่ไปใช้กับอุปกรณ์ชนิดอื่น
3. อุปกรณ์อาจมีความร้อน เมื่อเปิดเป็นเวลานาน