

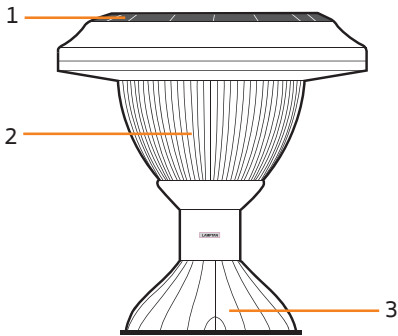


## คู่มือการใช้งาน

# SOLAR POLE LIGHT SMART SENSOR DORIC

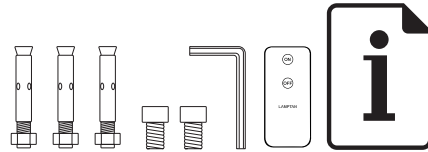
โคมไฟหัวเสาพลังงานแสงอาทิตย์พร้อมเซ็นเซอร์จับความสว่าง

### รายละเอียดสินค้า



1. แผงโซลาร์เซลล์
2. โคมไฟ LED
3. ฐานโคม

### อุปกรณ์ในกล่อง

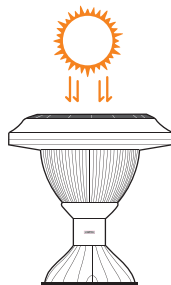


- พุกเหล็ก x3
- สกรูยึดโครง x2
- ประแจหกเหลี่ยม
- คู่มือการใช้งาน
- รีโมทคอนโทรล

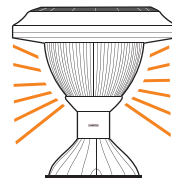
### ขั้นตอนการทำงาน



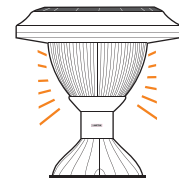
1. หันแผงโซลาร์ บนสินค้าให้รับแดดประมาณ 15 นาที เพื่อกระตุ้นให้ระบบทำงาน



2. ในเวลากลางวัน โคมไฟจะไม่ทำงาน และจะเก็บพลังงานจากแสงอาทิตย์

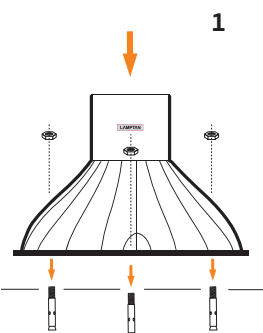


3. เมื่อถึงเวลากลางคืน โคมไฟจะเปิดไฟระดับความสว่าง 100% อัตโนมัติเป็นเวลา 4 ชั่วโมง

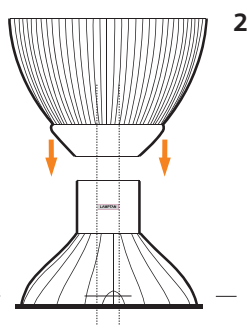


4. หลังจาก 4 ชั่วโมง โคมไฟจะปรับความสว่างอัตโนมัติตามกำลังไฟในแบตเตอรี่ด้วยวงจรควบคุมไฟอัจฉริยะ

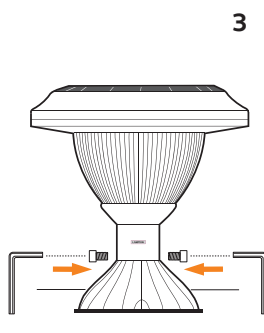
### วิธีการติดตั้ง



ทำการยึดฐานด้วยพุกเหล็กทั้ง 3 จุดบนตำแหน่งที่ต้องการติดตั้งโดยเสียบติดตั้งในบริเวณที่แสงอาทิตย์ส่องถึง

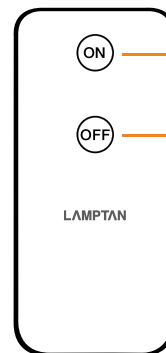


ใส่ตัวโคมเข้ากับฐานโคม ประกบลงให้สนิทตรงล็อก โดยรูสกรูไม่ต้องตรงกัน



ทำการยึดโคมด้วยสกรูทั้ง 2 ข้าง ด้วยประแจหกเหลี่ยม โดยไม่ต้อง เข้ากับรูสกรูด้านใน

### ขั้นตอนการใช้รีโมท



ON ปุ่มเปิด

OFF ปุ่มปิด

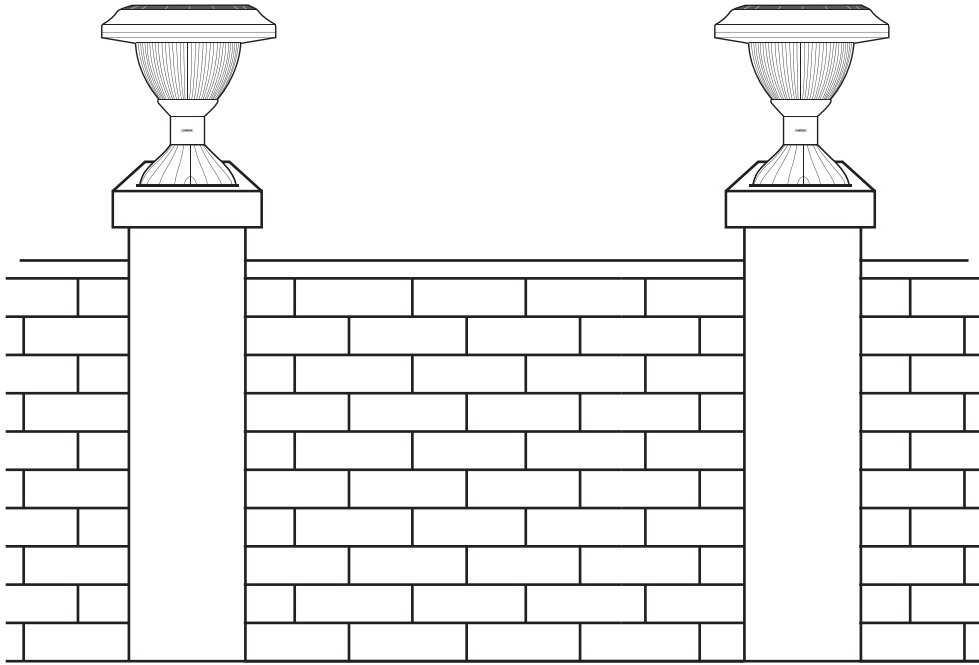
LAMPTAN

แบตเตอรี่ของรีโมท : CR2025

รับประกันสินค้า นำเข้า และจัดจำหน่ายโดย บริษัท แลมปตัน ไลท์ติ้ง (2001) จำกัด 3 ซอยเทียนทะเล 19 ถนนบางขุนเทียน-ชายทะเล แขวงท่าข้าม เขตบางขุนเทียน กรุงเทพฯ 10150 Customer Service : 0-2451-2968-9 Fax : 0-2897-2938 QUALITY CONTROLLED BY LAMPTAN THAILAND

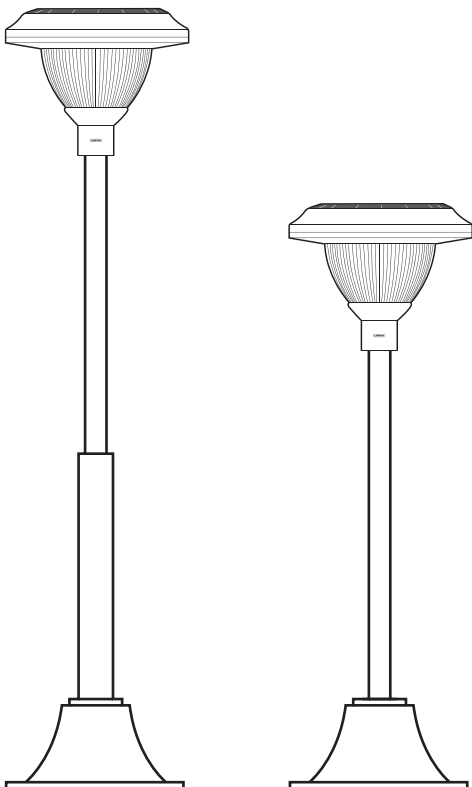
# รูปแบบการติดตั้ง

## ติดตั้งบนรั้ว, ห้วเสา



## ติดตั้งบนเสา

หมายเหตุ : 1. ทางเลือกการติดตั้งตามภาพด้านล่าง ผู้ใช้งานต้องจัดหาซื้ออุปกรณ์เพิ่มเติมเอง  
2. สินค้าแอมป์ตัน มีเฉพาะชุดโคมไฟและฐานเท่านั้น เพื่อใช้ติดตั้งแบบรั้วและหัวเสา



## ข้อมูลสินค้า

LED chip : 9pcs Nichia Chip  
Solar Panel : 5V 5w  
Polycrystalline Silicon  
Solar Panel Size : 155x158mm.  
Battery : 3.2V 5500mAh  
LiFePO4 Rechargeable  
Runtime : 8-10hours  
Recharge Time : 4-6hours  
IP : IP65  
Product Size : 280x280x317.5mm.